



Ontdek hoe wij jouw plastic afval uit de pmd-zak recycleren tot nieuwe grondstoffen op www.ecoo.eu

Plaats de compostbak rechtstreeks op een stevige aarde ondergrond. Het is belangrijk dat deze waterdoorlatend is. De ideale plaats is beschermt tegen de wind en in de schaduw.

Compostbak basismodule 1000l
Composteur module de base

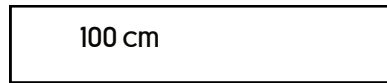
4 X



1 X



8 X



8 X



6 X

H



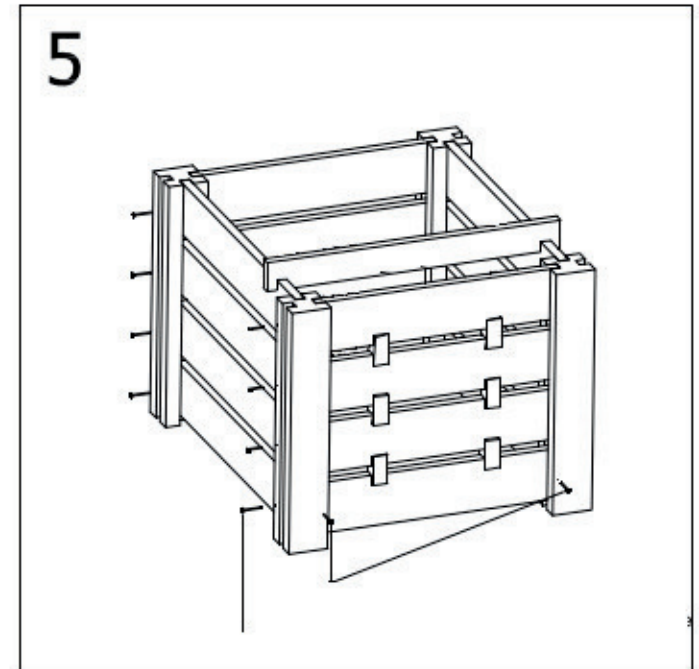
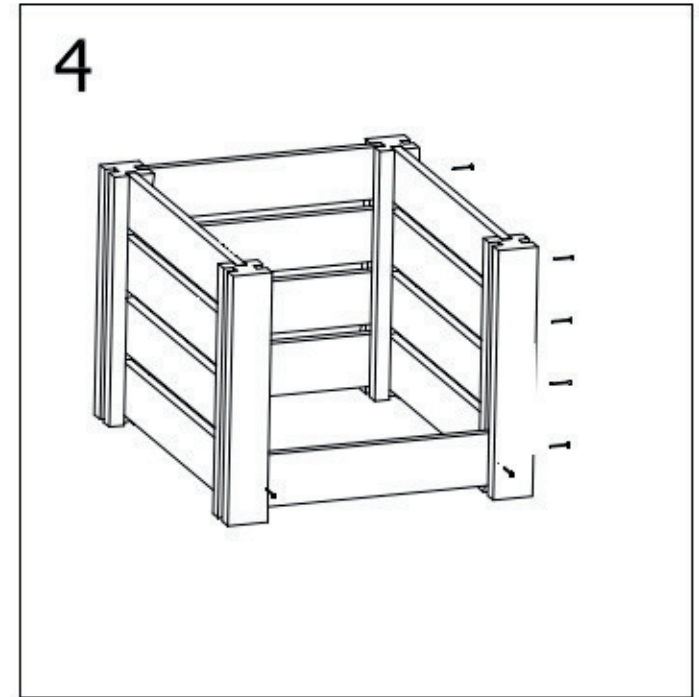
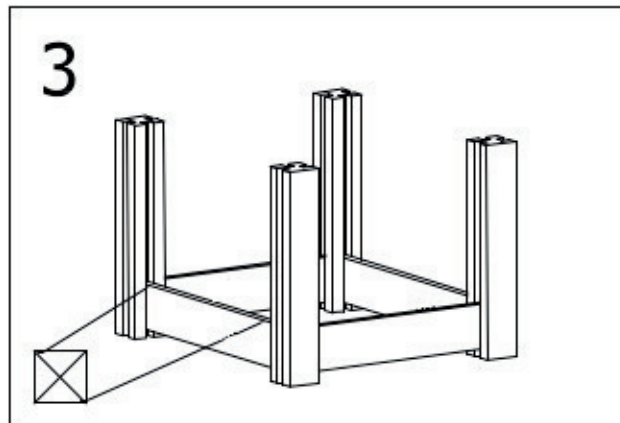
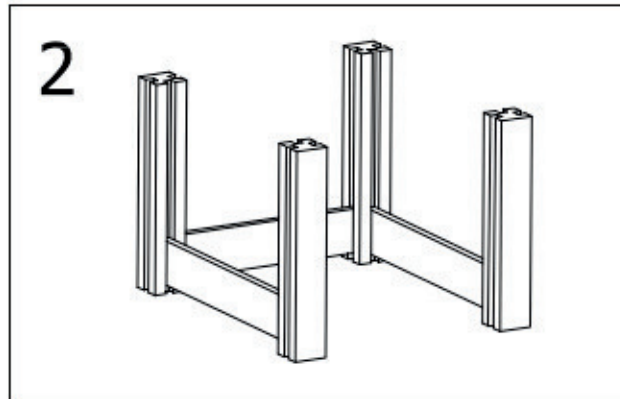
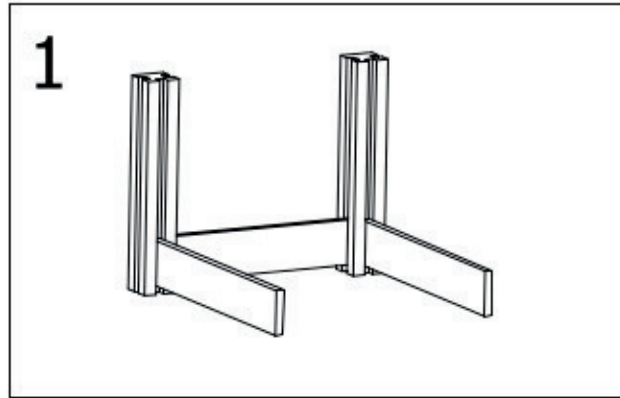
26 X

Parkerschroef 5 x 70 mm Vis croix

Hulpstukje montage

Accessoire montage

2 X



Voorzijde: enkel onderste plank schroeven
Devant: Vissez seulement la planche la plus basse